



Motoren und Antriebstechnik
Elektromaschinen und Elektrowicklerei
Produkte für die Elektroindustrie

Gurzelenstrasse 12, CH-4512 Bellach
Tel: +41 32 618 40 10
Fax: +41 32 618 40 11
E-Mail: info@schibli-ag-bellach.ch
Internet: www.schibli-ag-bellach.ch
Shop: www.rundumskabel.ch

SCHIBLI AG BELLACH

WET410 und WET411

PTC-Kaltleiter

Beschreibung

PTC-Thermistoren (Kaltleiter) sind temperaturabhängige keramische Halbleiterwiderstände mit positivem Temperaturkoeffizienten (**P**ositive **T**emperature **C**oeffizient).

Eigenschaften

Die PTC-Sensoren ändern bei Erreichen der Nennansprechtemperatur (NAT) ihren Widerstand sprunghaft. Innerhalb von nur 10 K Temperaturänderung treten Widerstandsänderungen größer 1 kOhm auf.

Anwendung

Die PTCs werden an ein Auslösegerät angeschlossen, das bei Erreichen der Nennansprechtemperatur über ein Relais das Motorschutz abschaltet. PTC-Sensoren dienen somit als Grenztemperatursensoren für den jeweiligen Ansprechtemperaturbereich.

Typische Einsatz-Gebiete

Motor-, Generator- und Transformatorenwicklungen
Maschinenlager
Mess- und Regeltechnik

Der Fühleraufbau entspricht in Festigkeit und Isolation den Anforderungen für den Einbau in Kupferwicklungen.



WET410 und WET411

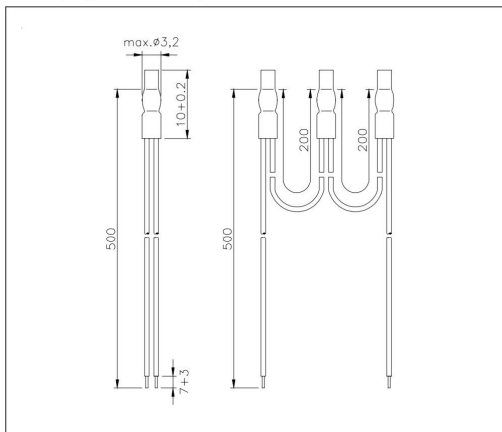
Technische Daten

	Einzel	Drilling
max Betriebsspannung U_{max}	30 V	30 V
Nennansprechtemperatur $\bar{\theta}_{NAT}$	60 °C bis 190 °C	60 °C bis 190 °C
Toleranz von $\bar{\theta}_{NAT}$	± 5 K	± 5 K
Reproduzierbarkeit von $\bar{\theta}_{NAT}$	± 0,5 K	± 0,5 K
Kaltleiterwiderstand bei 25 °C ¹	≤ 100 Ω	≤ 300 Ω
Kaltleiterwiderstand bei $\bar{\theta}_{NAT} - T$ ¹	≤ 550 Ω	≤ 1'650 Ω
Kaltleiterwiderstand bei $\bar{\theta}_{NAT} + T$ ¹	≥ 1'330 Ω	≥ 3'990 Ω
Kaltleiterwiderstand bei $\bar{\theta}_{NAT} + 15$ ²	≥ 4 kΩ	≥ 12 kΩ
thermische Ansprechzeit	< 5 s	< 5 s
Isolationsfestigkeit	2,5 kV	2,5 kV
Max. Betriebstemperatur	200 °C	200 °C
Umgebungstemperaturbereich	- 25 °C bis 200 °C	- 25 °C bis 200 °C

¹ Messgleichspannung ≤ 1,5 kV

² Messgleichspannung ≤ 1,5 kV

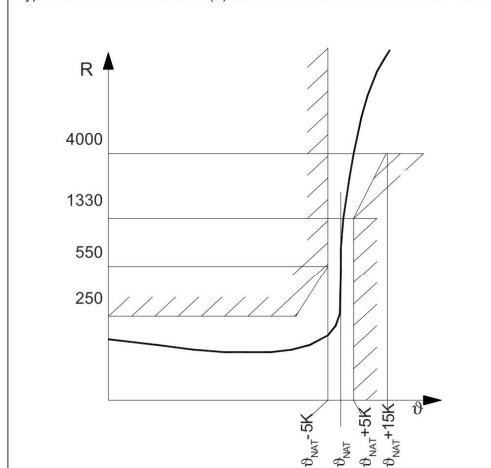
Maße (Angaben in mm)



Standardleitung: Teflonlitzen, AWG 26 = 0,14 mm²,
Farbe entsprechend Nennansprechtemperatur.
Verbindungsleitung in gelb

Widerstands - Temperatur - Charakteristik

Typischer Kennlinienverlauf R(θ) eines PTC Thermistors nach DIN 44081



Bei den Kennlinienpunkten handelt es sich um Nulllastwiderstandswerte. Eigenwärnung ist zu vermeiden. Gegebenenfalls ist mit gepulster Spannung zu arbeiten. Bei Temperaturen unterhalb -20 °C kann der PTC Thermistor Widerstandswerte größer als 250 Ω annehmen.

Kennzeichnung

NAT	Kennfarbe Aussen / Aussen
60	weiß / grau
70	weiß / braun
80	weiß / weiß
90	grün / grün
100	rot / rot
110	braun / braun
120	grau / grau
130	blau / blau
140	weiß / blau
145	weiß / schwarz
150	schwarz / schwarz
155	blau / schwarz
160	blau / rot
170	weiß / grün
180	weiß / rot
190	schwarz / grau