

## Kabelverschraubung

Messingkabelverschraubung nach EN 50262 galv. vernickelt, mit metrischem Anschlussgewinde und integrierter Zugentlastung und Verdrehenschutz. Grosser Dicht- und Klemmbereich. Montagefreundlich.

### Material

Hutmutter: Ms, CuZn39Pb3, galv. vernickelt  
Lamelleneinsatz: Polyamid PA6, V2  
Dichtring: Polychloropren-Nitrilkautschuk CR/NBR  
Zwischenstutzen: Ms, CuZn39Pb3, galv. vernickelt  
O-Ring: Nitrilkautschuk NBR  
Anschlussgewinde: metrisch, nach EN 60423

### Eigenschaften

Temperaturbereich: -20°C / +100°C  
Schutzart: IP68 - 5 bar / IP69K\*  
Prüfnorm: EN 50262 / UL 514B  
VDE-Ausweis: 40020901  
UL / CSA-File: E140310  
SEV-Bewilligung: 8.0093  
GL T.A. Certificate: 44 608 - 07 HH

\* IP69K geprüft für M12 - M25, M50, M63

## Presse-étoupe

Presse-étoupe en laiton selon EN 50262 galv., nickelé, avec filetage métrique, collier de fixation intégré et protection contre la torsion. Grande plage de serrage et d'étanchéité. Utilisation aisée.

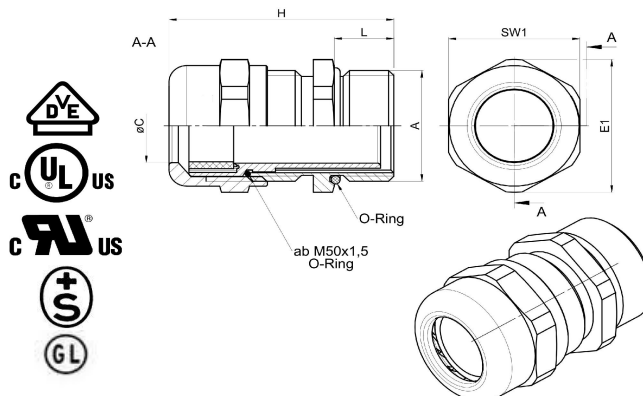
### Matière

Ecrou borgne: CuZn39Pb3, galv. nickelé  
Insert lamellaire: Polyamide PA6, V2  
Bague d'étanchéité: caoutchouc nitrile CR/NBR  
Élément intercalaire: CuZn39Pb3, galv. nickelé  
Joint torique: Caoutchouc nitrile NBR  
Filetage: métrique, selon EN 60423

### Caractéristiques

Plage de température: -20°C / +100°C  
Type de protection: IP68 - 5 bar / IP69K\*  
Norme de contrôle: EN 50262 / UL 514B  
Certificat VDE: 40020901  
UL / CSA-File: E140310  
Autorisation SEV: 8.0093  
Certificats GL TA: 44 608 - 07 HH

\* contrôlé IP69K pour M12 - M25, M50, M63



Abmessung	Artikel-Nr.	Höhe	Klemmbereich	Gewindelänge am Unterteil	Schlüsselweite am Ober- und Unterteil	Verkaufseinheit	Preis
Dimensions	No d'art.	Hauteur	Plage de serrage	Longueur du filetage de la partie inférieure	Ouverture de clé à la partie supérieure et inférieure	Emballages de	Prix
[A mm]		[H mm]	[ø C mm]	[L mm]	[SW mm]	[Stk./pcs]	[CHF/100 pcs]
M 12 x 1.5	KV.MSV.GK.M12x1.5	25	3 - 6	5	14	Gemäss Ihrem Wunsch / selon votre désir	<b>130.00</b>
M 16 x 1.5	KV.MSV.GK.M16x1.5	30	5 - 9	5	17		<b>136.00</b>
M 20 x 1.5	KV.MSV.GK.M20x1.5	33.5	9 - 13	6	22		<b>181.00</b>
M 25 x 1.5	KV.MSV.GK.M25x1.5	36.5	11 - 16	7	27		<b>299.00</b>
M 32 x 1.5	KV.MSV.GK.M32x1.5	38	14 - 21	8	34		<b>512.00</b>
M 40 x 1.5	KV.MSV.GK.M40x1.5	41	19 - 27	8	43		<b>700.00</b>
M 50 x 1.5	KV.MSV.GK.M50x1.5	49.5	24 - 35	9	55		<b>1'630.00</b>
M 63 x 1.5	KV.MSV.GK.M63x1.5	52.5	38 - 48	10	65		<b>2'315.00</b>



E-Shop: [www.rundumskabel.ch](http://www.rundumskabel.ch)



## Gegenmutter

Sechskantmutter mit metrischem Innengewinde, Messing CuZn39Pb3, galv. vernickelt, nach EN 60423 und ISO 965

zum sicheren Befestigen von Kabelverschraubungen und Zubehörteilen.

Temperaturbereich: bis 200°C

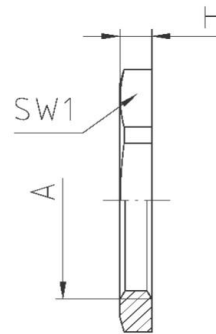


## Contre-écrou

Écrou hexagonal avec filetage métrique intérieur, laiton CuZn39Pb3, galv. nickelé, selon EN 60423 et ISO 965

pour une fixation sûre de presse-étoupes et d'accessoires.

Plage de température: jusqu'à 200°C



Abmessung	Artikel-Nr.	Dicke	Schlüsselweite	Verkaufseinheit	Preis
Dimensions [A mm]	No d'art.	Épaisseur [H mm]	Ouverture de clé [SW1 mm]	Emballages de [Stk./pcs]	Prix [CHF/100 pcs]
M 12 x 1.5	GM.MSV.M12x1.5	2.8	15	Gemäss Ihrem Wunsch / selon votre désir	<b>10.00</b>
M 16 x 1.5	GM.MSV.M16x1.5	2.8	19		<b>15.00</b>
M 20 x 1.5	GM.MSV.M20x1.5	3	24		<b>21.00</b>
M 25 x 1.5	GM.MSV.M25x1.5	3.5	30		<b>34.00</b>
M 32 x 1.5	GM.MSV.M32x1.5	4	36		<b>48.00</b>
M 40 x 1.5	GM.MSV.M40x1.5	5	46		<b>86.00</b>
M 50 x 1.5	GM.MSV.M50x1.5	5	60		<b>140.00</b>
M 63 x 1.5	GM.MSV.M63x1.5	6	70		<b>240.00</b>



**E-Shop: [www.rundumskabel.ch](http://www.rundumskabel.ch)**

